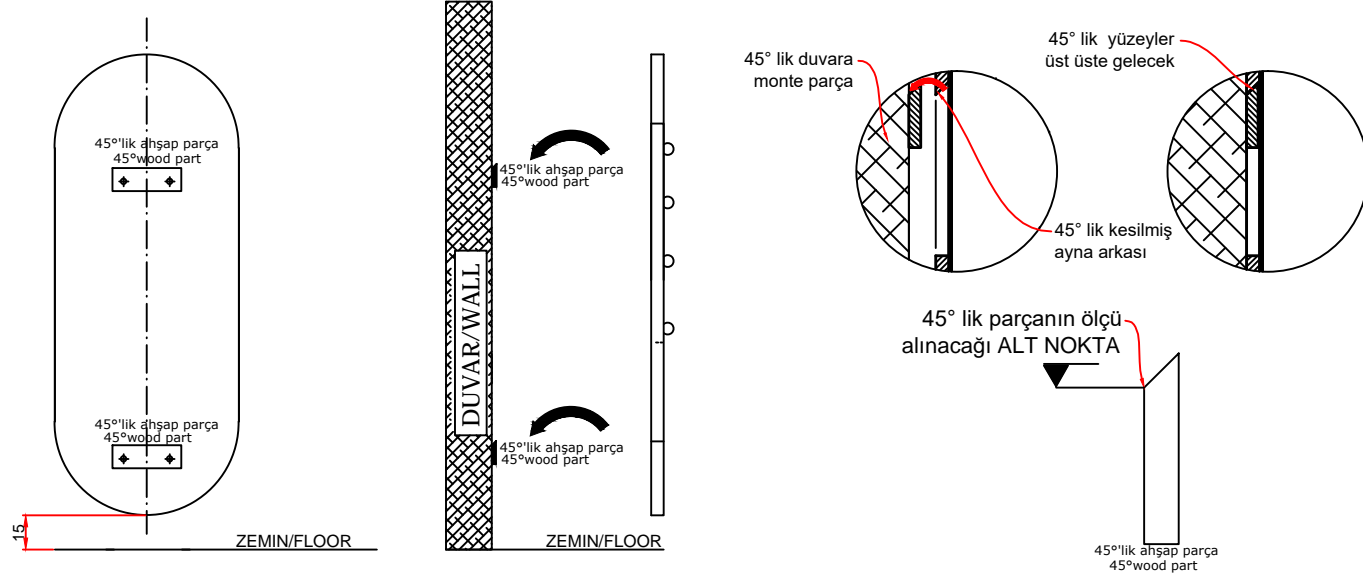


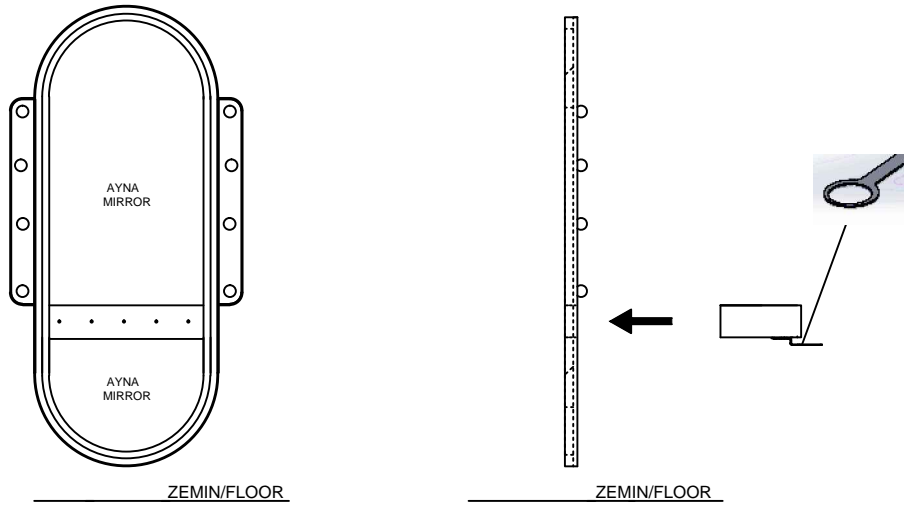
1



4 Adet 6x80 vida ile askı aparatı sıkılır. Ayna askı aparatına takılmadan önce led led sortisini priz boşluğundan çekilir, ayna asılır.

The suspension bracket is must fix with 4 pieces of 6x80 screws. Before the mirror is attached to the bracket, pull the led led outlet from the socket space and hang the mirror.

2



Hareketli fönlük sacı 4 Adet 4x18 vida ile sıkılır. Tezgah tablası 5 Adet 4x35 vida ile sıkılır.

Movable dryer holder must fix with 4 pieces of 4x18 screws. Unit must fix with 5 pieces of 4x35 screws.



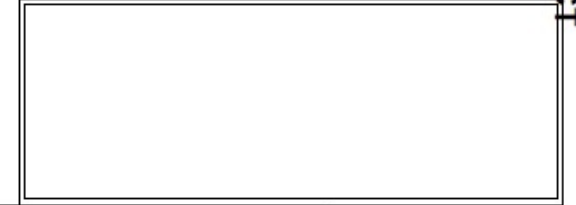
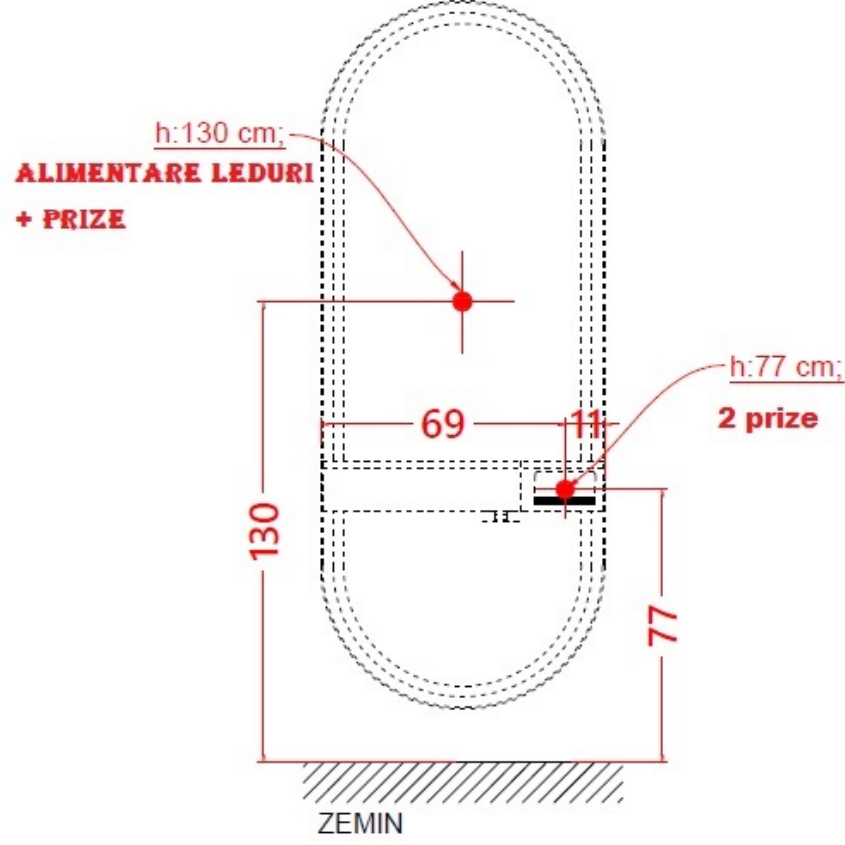
ÜRÜN ADI: GLAM WALL MAKYAJ TEZGAHI\_ MONTAJ ŞEMASI / ASSEMBLY DIAGRAM

ÇİZEN: Sibel MERİÇ  
Designer:

TARİH:  
Date:

21.01.2021

ÖLÇÜLER : cm (santimetre'dir)  
Çizim üstünden ölçü alınmalıdır.  
Measurements are in cm.



|           |           |          |  |           |  |       |
|-----------|-----------|----------|--|-----------|--|-------|
| ÜRÜN ADI: | GLAM WALL | KONTROL: |  | ADET      |  | TARİH |
| ÇİZEN:    |           | ONAY:    |  | PROJE ADI |  |       |